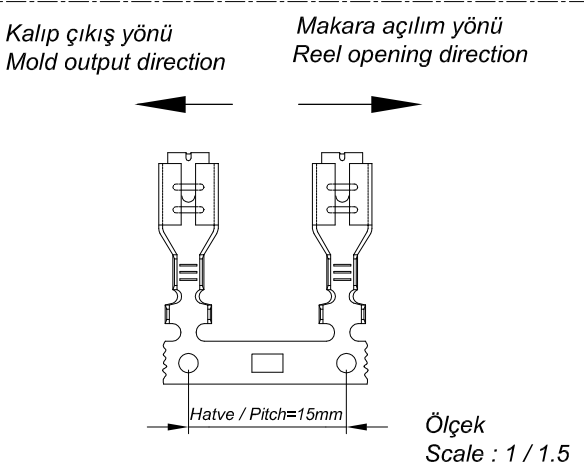
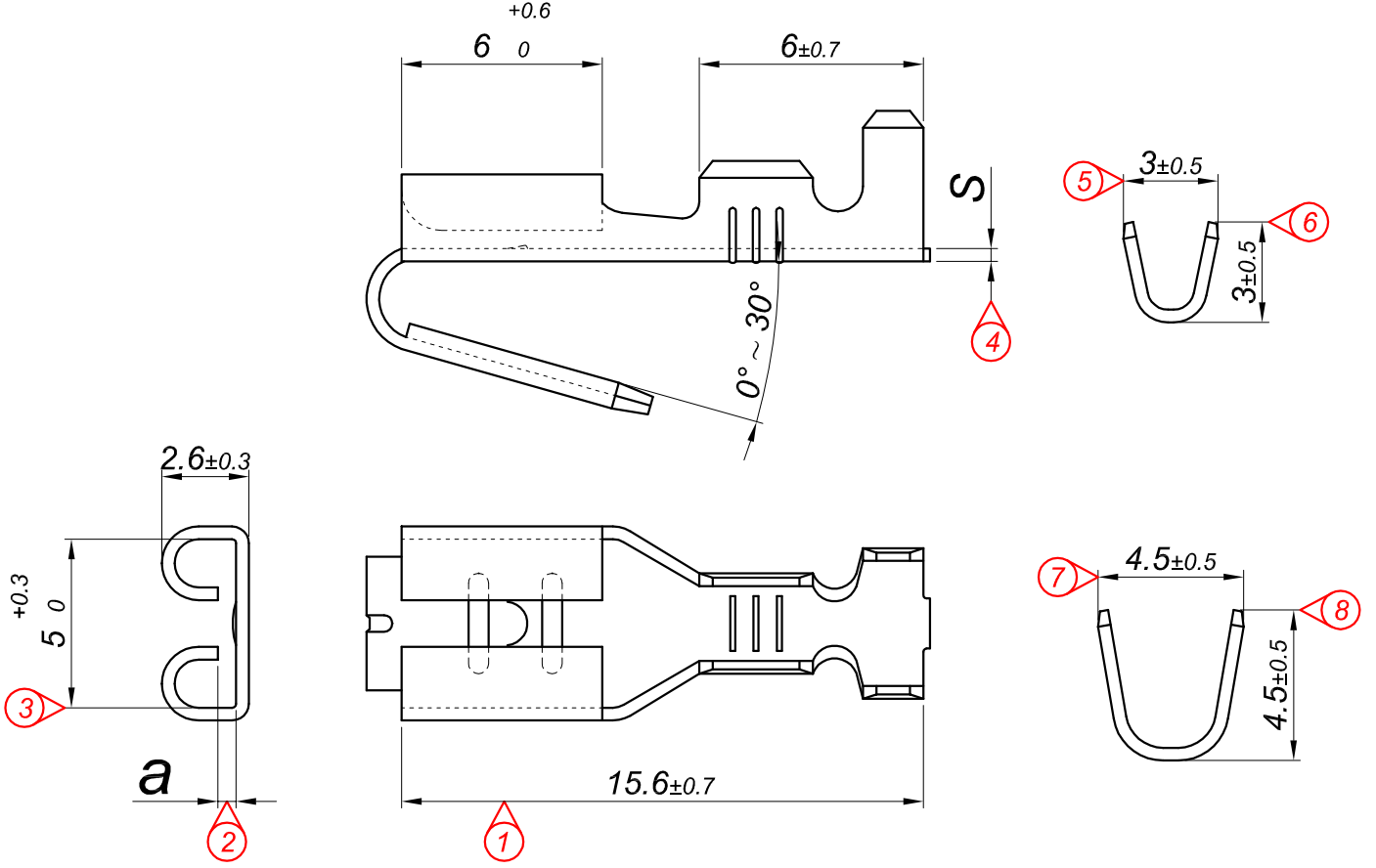


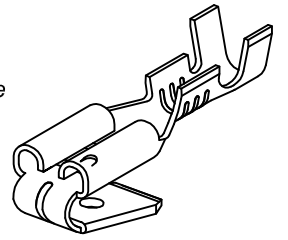
PARÇA KODU PART CODE	PARÇA ADI PART NAME	ERKEK TERMİNAL MALE TERMINAL	a ÖLÇÜSÜ (AYAR) a MEASURE (SET)	s ÖLÇÜSÜ (KALINLIK) s MEASURE (THICKNESS)	Malzeme Material	Kaplama / Coating		
						SN	AG	Nİ
TD 2144.50 RP	ERKEKLİ DİŞİ TERMİNAL 4.8 (0.50) =RP=	0.50	0.35±0.1	0.38±0.05	(CuZn30) Pirinç / Brass	-	-	-
TD 2144.50 RPK	ERKEKLİ DİŞİ TERMİNAL 4.8 (0.50) =RPK=	0.50	0.35±0.1	0.38±0.05	(CuZn30) Pirinç / Brass	+	-	-
TD 2144.50 RÇN	ERKEKLİ DİŞİ TERMİNAL 4.8 (0.50) =RÇN=	0.50	0.35 ^{+0.1}	0.40±0.05	Nikel Sac / Nickel Plated	-	-	+
TD 2144.80 RP	ERKEKLİ DİŞİ TERMİNAL 4.8 (0.80) =RP=	0.80	0.55±0.1	0.38±0.05	(CuZn30) Pirinç / Brass	-	-	-
TD 2144.80 RPK	ERKEKLİ DİŞİ TERMİNAL 4.8 (0.80) =RPK=	0.80	0.55±0.1	0.38±0.05	(CuZn30) Pirinç / Brass	+	-	-
TD 2144.80 RÇN	ERKEKLİ DİŞİ TERMİNAL 4.8 (0.80) =RÇN=	0.80	0.55±0.1	0.40±0.05	Nikel Sac / Nickel Plated	-	-	+



Kablo Kesiti
Wire Section : 0.50 - 1 mm²

Resim üzerinden ölçü almayınız
do not measure on drawing

Perspektif
Perspective



Tarih / Date	08.05.2012	İmza / Signature	Ölçek / Scale			
Çizen / Desing	M.Yağcı		5 / 1	No	Değişiklik / Revision	Tarih/Date
Onay / Approval	S.Gölcük					



Parça Adı:
Part Name

ERKEKLİ DİŞİ FİŞ 4.8

Parça Kodu:
Part Code

TD 2144